



การทดลองที่ ทล.-ท. 407/2520

**วิธีการทดลองหา
ค่าความหนืดโดยวิธี Saybolt**

ปีที่จัดทำ พ.ศ. 2520



คลังความรู้

มาตรฐาน ข้อกำหนด
คู่มือกลาง

มาตรฐานวิธีการทดลอง (ทล.-ท.)



สำนักมาตรฐานและประเมินผล

กรมทางหลวง กระทรวงคมนาคม

กรมทางหลวง
กองวิเคราะห์และวิจัย
วิธีการทดลองหาค่าความหนืด โดยวิธี Saybolt
(เทียบเท่า AASHO T-72)

1. ขอบข่าย

วิธีการทดลองนี้เป็นการวัดค่าความหนืดของผลิตภัณฑ์ปิโตรเลียม โดยวิธี Saybolt ที่อุณหภูมิที่กำหนด ระหว่าง 21 ถึง 98° ซ. (70-210° ฟ.)

ค่าความหนืดแบบ Saybolt Universal (SU.) คือ เวลาเป็นวินาทีที่ตัวอย่าง 60 มิลลิลิตร ไหลผ่านรูกลม (Orifice) ตามขนาดของ Universal ซึ่งได้ตรวจเทียบ (calibrated) ไว้แล้ว ภายใต้สภาวะที่กำหนด

ค่าความหนืดแบบ Saybolt Furol (SF.) คือ เวลาเป็นวินาทีที่ตัวอย่าง 60 มิลลิลิตร ไหลผ่านรูกลมตามขนาดของ Furol orifice ซึ่งได้ตรวจเทียบไว้แล้วภายใต้สภาวะที่กำหนด

ความหนืดแบบ Furol มีค่าประมาณ 1 ใน 10 ของความหนืดแบบ Universal สำหรับวัสดุแอสฟัลต์ซึ่งมีค่าความหนืดแบบ Universal มากกว่า 1,000 วินาที ควรทำการทดลองแบบ Furol

2. วิธีทำ

2.1 เครื่องมือ

เครื่องมือที่ทำการทดลองประกอบด้วย

2.1.1 เครื่องมือหาความหนืดแบบ Saybolt และอ่างควบคุมอุณหภูมิ

ก. เครื่องมือหาความหนืดทำด้วยโลหะผิวเรียบ มีความต้านทานต่อการกัดกร่อน มีรูปร่างและขนาดดังแสดงในรูปที่ 1 ตรงส่วนบนมี 2 ชั้น ขอบบนของชั้นในเป็นขีดกำหนดในการบรรจุตัวอย่าง ส่วนชั้นนอกสำหรับกันตัวอย่างที่ล้นออกมา เครื่องมือนี้ประกอบติดกับกันอ่างควบคุมอุณหภูมิในลักษณะตั้งตรง และขอบบนอยู่ในแนวระดับ ส่วนล่างของเครื่องมือมีเกลียวสำหรับใส่ชิ้นส่วนที่มีรูกลม (Orifice tip) ซึ่งสามารถเปลี่ยนใส่ได้ทั้งแบบ Universal และ Furol ที่ส่วนล่างสุดเป็นช่องสำหรับใส่จุกไม้คอร์ก เพื่อป้องกันไม่ให้อย่างไหลออกมาก่อนการทดลอง และที่จุกไม้คอร์กต้องมีไซ้เล็ก ๆ หรือเชือกติดไว้ เพื่อสะดวกในการดึงจุกไม้คอร์กออกเพื่อทำการทดลอง

ข. อ่างควบคุมอุณหภูมิ ใช้บรรจุของเหลวซึ่งเป็นตัวกลางในการควบคุมอุณหภูมิ ภายในอ่างประกอบด้วยขดลวดให้ความร้อน ซึ่งควรจะอยู่ห่างจากเครื่องมือหาความหนืดอย่างน้อย 30 มิลลิเมตร เครื่องอัตโนมัติในการควบคุมอุณหภูมิ และใบพัดสำหรับกวนของเหลว เพื่อให้อุณหภูมิสม่ำเสมอ

2.1.2 หลอดดูดตัวอย่าง อาจจะใช้ปิเปตก็ได้

2.1.3 ที่จับเทอร์โมมิเตอร์ มีลักษณะดังแสดงในรูปที่ 2

2.1.4 กรวยกรองตัวอย่าง มีรูปร่างและขนาดดังแสดงในรูปที่ 3

2.1.5 ถ้วยรองรับตัวอย่าง มีรูปร่างและขนาดดังแสดงในรูปที่ 4

2.1.6 นาฬิกาจับเวลา ชนิดอ่านได้ละเอียดถึง 0.1 วินาที

2.1.7 เทอร์โมมิเตอร์ ใช้เทอร์โมมิเตอร์ จำนวน 2 อัน สำหรับวัดอุณหภูมิของตัวอย่าง ในเครื่องมือหาความหนืด และสำหรับวัดอุณหภูมิในอ่างควบคุมอุณหภูมิ เทอร์โมมิเตอร์ที่ใช้มีช่วงวัดอุณหภูมิที่เหมาะสมขึ้นอยู่กับอุณหภูมิที่กำหนดในการทดลองดังแสดงไว้ในตารางที่ 1

ตารางที่ 1 ช่วงอุณหภูมิของเทอร์โมมิเตอร์

อุณหภูมิที่กำหนด		เทอร์โมมิเตอร์			
		ช่วงอุณหภูมิ		ความละเอียด	
°ซ.	°ฟ.	°ซ.	°ฟ.	°ซ.	°ฟ.
21.1	70	19-27	66-80	0.1	0.2
25	77	19-27	66-80	0.1	0.2
37.8	100	34-42	94-108	0.1	0.2
50	122	49-57	120-134	0.1	0.2
54.4	130	29-57	120-134	0.1	0.2
60	140	57-65	134-148	0.1	0.2
82.2	180	79-87	174-188	0.1	0.2
98.9	210	95-103	204-218	0.1	0.2

2.2 วัสดุประกอบการทดลอง -

2.3 แบบฟอร์ม

ใช้แบบฟอร์มที่ ว.7-04

2.4 การเตรียมตัวอย่าง

2.4.1 ตั้งเครื่องมือในที่ไม่มีลมพัด และไม่มีการเปลี่ยนแปลงของอุณหภูมิอย่างรวดเร็ว

2.4.2 บรรจุของเหลวที่ใช้เป็นตัวกลางลงในอ่างควบคุมอุณหภูมิ โดยให้ระดับของเหลว
 นั้นอยู่สูงกว่าขอบบนชั้นในของเครื่องมือหาความหนืด อย่างน้อย 6.5 มิลลิเมตร ตัวกลางที่ใช้ขึ้นอยู่กับ
 อุณหภูมิที่กำหนดในการทดลอง ดังแสดงไว้ในตารางที่ 2

ตารางที่ 2 ของเหลวที่ใช้เป็นตัวกลางควบคุมอุณหภูมิ

อุณหภูมิที่กำหนด		ของเหลวที่ใช้เป็นตัวกลาง	อุณหภูมิแตกต่างสูงสุดระหว่างอ่างควบคุมอุณหภูมิตัวอย่าง		อุณหภูมิแตกต่างที่เหมาะสมระหว่างอ่างควบคุมอุณหภูมิตัวอย่าง	
°ซ.	°ฟ.		°ซ.	°ฟ.	°ซ.	°ฟ.
21.1	70	น้ำ	±0.06	±0.1	±0.03	±0.05
25	77	น้ำ	±0.06	±0.1	±0.03	±0.05
37.8	100	น้ำหรือน้ำมันที่มีค่าความหนืดแบบ Saybolt Universal (SU.) ที่ 100° F เท่ากับ 50-70 วินาที	±0.14	±0.25	±0.03	±0.05
50	122	น้ำหรือน้ำมันที่มีค่าความหนืดแบบ Saybolt Universal (SU.) ที่ 100° F เท่ากับ 120-150 วินาที	±0.28	±0.5	±0.03	±0.05
54.4	130	น้ำหรือน้ำมันที่มีค่าความหนืดแบบ Saybolt Universal (SU.) ที่ 100° F เท่ากับ 120-150 วินาที	±0.28	±0.5	±0.03	±0.05
60	140	น้ำหรือน้ำมันที่มีค่าความหนืดแบบ Saybolt Universal (SU.) ที่ 100° F เท่ากับ 120-150 วินาที	±0.56	±1.0	±0.06	±0.1
82.2	180	น้ำหรือน้ำมันที่มีค่าความหนืดแบบ Saybolt Universal (SU.) ที่ 100° F เท่ากับ 330-370 วินาที	±0.83	±1.5	±0.06	±0.1
98.9	210	น้ำมันที่มีค่าความหนืดแบบ Saybolt Universal (SU.) ที่ 100° F เท่ากับ 330-370 วินาที	±1.11	±2.0	±0.06	±0.1

2.4.3 ใส่ชิ้นส่วนที่มีรูกลม (Orifice tip) ที่ส่วนล่างของเครื่องมือ ถ้าตัวอย่างที่จะทดลองเป็นน้ำมันเชื้อเพลิงหรือน้ำมันหล่อลื่น ใช้ชิ้นส่วนที่มีรูกลมแบบ Universal แต่ถ้าเป็นตัวอย่างวัสดุแอสฟัลต์หรืออย่างอื่นที่ใช้เวลาในการไหลผ่านชิ้นส่วนที่มีรูกลมแบบ Universal มากกว่า 1,000 วินาที ให้ใช้ชิ้นส่วนที่มีรูกลมแบบ Furol

2.4.4 ใช้ตัวทำลายที่เหมาะสมล้างเครื่องมือหาความหนืด แล้วปล่อยให้แห้ง

2.4.5 เปิดสวิทช์ให้เครื่องให้ความร้อนและเครื่องกวาดทำงานปรับอุณหภูมิในอ่างควบคุมอุณหภูมิให้ได้ตามที่กำหนด ในการทดลองอุณหภูมิของตัวอย่างจะคลาดเคลื่อนจากที่กำหนดได้ไม่เกิน 0.03°C .

2.4.6 ใส่จุกไม้คอร์กตามข้อ 2.1.1 ก. ที่ช่องตรงส่วนล่างสุดของเครื่องมือ จุกไม้คอร์กนี้จะต้องแน่นพอดี ไม่ให้ตัวอย่างไหลซึมออกมา

2.4.7 ถ้าอุณหภูมิที่กำหนดในการทดลองสูงกว่าอุณหภูมิห้อง อาจอุ่นตัวอย่างก่อนได้ โดยเขย่าภาชนะบรรจุตัวอย่างให้ตัวอย่างผสมเป็นเนื้อเดียวกัน แล้วแบ่งตัวอย่างใส่บีกเกอร์ ประมาณ 100 มิลลิลิตร นำไปอุ่นให้ร้อน โดยให้อุณหภูมิของตัวอย่างสูงกว่าอุณหภูมิที่กำหนดไม่เกิน 45°C . และจะต้องต่ำกว่าจุดวาบไฟไม่น้อยกว่า 27°C .

สำหรับวัสดุแอสฟัลต์ที่มีส่วนผสมของน้ำมันที่ระเหยเร็ว (RC) และปานกลาง (MC) ให้เทตัวอย่างลงในเครื่องมือหาค่าความหนืดที่อุณหภูมิห้อง ห้ามอุ่นตัวอย่างในภาชนะเปิด แต่ถ้าตัวอย่างไม่สะดวก เนื่องจากมีความหนืดสูง ให้นำตัวอย่างซึ่งอยู่ในภาชนะบรรจุตัวอย่างที่ปิดฝาไปแช่ในอ่างน้ำอุ่นที่มีอุณหภูมิประมาณ 50°C . ประมาณ 2-3 นาที แล้วจึงเทตัวอย่างลงในเครื่องมือหาค่าความหนืด

2.5 การทดลอง

2.5.1 เทตัวอย่างที่เตรียมไว้ผ่านกรวยกรองลงสู่เครื่องมือหาค่าความหนืด จนเต็มถึงขอบบนชั้นใน ซึ่งเป็นขีดกำหนดในการบรรจุตัวอย่าง สำหรับคัทแบคแอสฟัลต์ ไม่ต้องกรองตัวอย่างก็ได้

2.5.2 ใช้เทอร์โมมิเตอร์ซึ่งเสียบอยู่ในที่จับกวนตัวอย่างด้วยความเร็ว 30-50 รอบต่อนาที จนตัวอย่างมีอุณหภูมิคงที่ตามที่กำหนด และคลาดเคลื่อนได้ไม่เกิน 0.03°C . ต้องกวนตัวอย่างติดต่อกันอย่างน้อย 1 นาที ห้ามปรับอุณหภูมิของตัวอย่างในเครื่องมือหาค่าความหนืด โดยการจุ่มวัสดุที่เย็นหรือร้อนลงไป

2.5.3 เอาเทอร์โมมิเตอร์ออกจากตัวอย่างแล้วรีบใช้หลอดดูดตัวอย่างหรือปิเปตดูดตัวอย่างที่ล้นออกมาอยู่ที่ชั้นนอกของเครื่องมือ จนมีระดับต่ำกว่าขอบบนชั้นใน ในการดูดตัวอย่างอย่าให้ปลายของหลอดดูดตัวอย่างหรือปิเปตสัมผัสกับขอบบนชั้นใน เพราะจะทำให้ระดับของตัวอย่างในเครื่องมือลดลง

2.5.4 วางถ้วยรองรับตัวอย่างที่ได้เครื่องมือหาค่าความหนืด ให้อยู่ในตำแหน่งที่ตัวอย่างไหลลงมากกระทบกับคอถ้วยพอดี ขีดกำหนดของถ้วยรองรับตัวอย่างต้องอยู่ต่ำกว่าส่วนล่างสุดของเครื่องมือ 100-130 มิลลิเมตร

2.5.5 ตั้งไซ้ให้จุกไม้กอร์กหลุดออก ในขณะเดียวกันก็เริ่มจับเวลา เมื่อตัวอย่างไหลลงสู่ถ้วยรองรับจนถึงขีดกำหนดแล้วบันทึกเวลาการไหลของตัวอย่างเป็นวินาที ระดับของตัวอย่างในภาชนะรองรับนี้ให้ดูที่โค้งส่วนล่าง

3. การคำนวณ

3.1 การตรวจเทียบเครื่องมือ

ก่อนที่จะใช้เครื่องมือหาค่าความหนืดของตัวอย่างให้ตรวจเทียบเครื่องมือโดยวิธีดังต่อไปนี้

3.1.1 การตรวจเทียบเครื่องมือหาค่าความหนืดโดยใช้ชิ้นส่วนที่มีรูปกลมแบบ Universal หาเวลาการไหลของน้ำมันมาตรฐาน ตามตารางที่ 3 ซึ่งรู้ค่าความหนืดแน่นอนที่อุณหภูมิ 37.8°C . (100°F .) และที่ 98.9°C . (210°F .) โดยดำเนินวิธีการตามข้อ 2.4 และ 2.5

3.1.2 การตรวจเทียบเครื่องมือหาค่าความหนืดโดยใช้ชิ้นส่วนที่มีรูปกลมแบบ Furol หาเวลาการไหลของน้ำมันมาตรฐานตามตารางที่ 3 ซึ่งรู้ค่าความหนืดแน่นอนที่อุณหภูมิ 50°C . (122°F .) และมีเวลาการไหลอย่างน้อย 60 วินาที โดยดำเนินวิธีการทดลองตามข้อ 2.4 และ 2.5

ตารางที่ 3
น้ำมันมาตรฐานที่ใช้ตรวจเทียบเครื่องมือหาความหนืด

ชนิดของน้ำมันมาตรฐาน ตามมาตรฐานของ ASTM.	ค่าความหนืดแบบ Universal (วินาที)		ค่าความหนืดแบบ Furol (วินาที)
	ที่ 37.8° ซ.	ที่ 98.8° ซ.	ที่ 50° ซ.
S3	36	-	-
S6	46	-	-
S20	100	-	-
S60	290	-	-
S200	930	-	-
S600	-	150	120

3.1.3 เวลาในการไหลที่หาได้จะเท่ากับค่าความหนืดแบบ Universal ของน้ำมันมาตรฐานนั้น แต่ถ้าแตกต่างกันมากกว่า 0.2 เปอร์เซ็นต์ ให้คำนวณตัวแก้ความคลาดเคลื่อนของเครื่องนั้นจากสูตร

$$F = \frac{V}{T}$$

เมื่อ F = ตัวแก้ความคลาดเคลื่อน
 V = ความหนืดแบบ Saybolt ของน้ำมันมาตรฐานเป็นวินาที
 T = เวลาในการไหลที่วัดได้เป็นวินาที

3.1.3 เครื่องมือหาค่าความหนืด ซึ่งมีความคลาดเคลื่อนมากกว่า 1 เปอร์เซ็นต์ ห้ามใช้ในการทดลอง

3.1 การคำนวณผลการทดลอง

ค่าความหนืดแบบ Saybolt (วินาที) = เวลาในการไหลของตัวอย่าง X F

4. การรายงาน

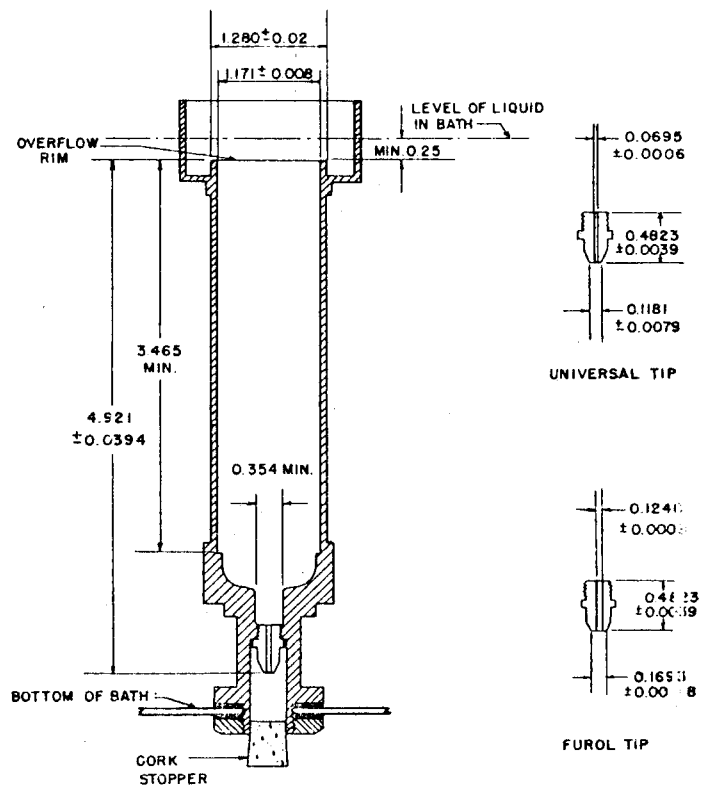
- 4.1 ให้รายงานตามแบบฟอร์ม ตามข้อ 2.3
- 4.2 ให้รายงานค่าที่แก้ความคลาดเคลื่อน โดยระบุว่าเป็นค่าความหนืดแบบ Saybolt Universal หรือค่าความหนืดแบบ Saybolt Furol และระบุอุณหภูมิที่ทำการทดลองด้วย
- 4.3 ค่าความหนืดที่ต่ำกว่า 200 วินาที ให้รายงานทศนิยม 1 ตำแหน่ง ค่าที่สูงกว่า 200 วินาที ให้รายงานเป็นจำนวนเต็ม

5. ข้อควรระวัง -

6. หนังสืออ้างอิง

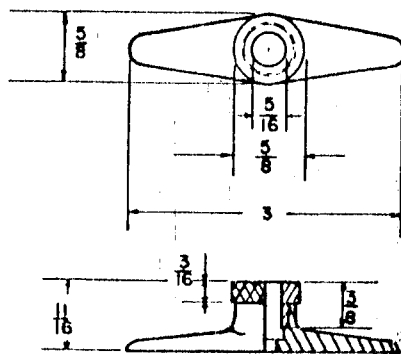
The American Association of State Highway Officials. Standard Specification for Highway Materials and Method of Sampling and Testing Part II AASHTO T. 72

* * * * *



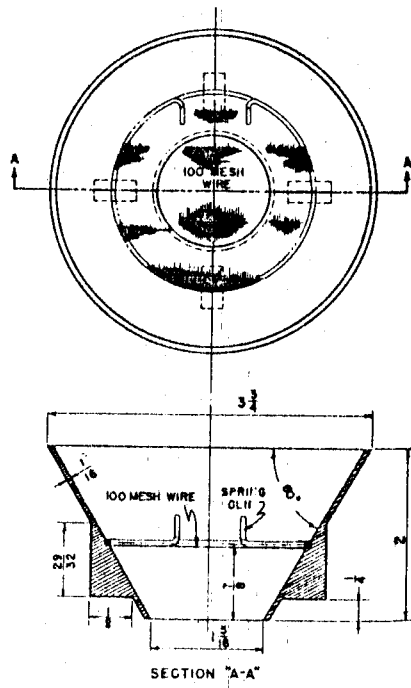
มิติเป็นนิ้ว

รูปที่ 1 เครื่องมือหาความหนืดแบบ Saybolt



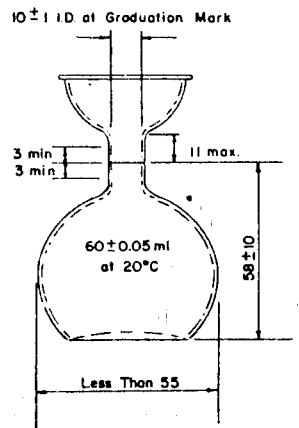
มิติเป็นนิ้ว

รูปที่ 2 ที่จับเทอร์โมมิเตอร์



มิติเป็นนิ้ว

รูปที่ 3 กรวยกรองตัวอย่าง



มิติเป็นมิลลิเมตร

รูปที่ 4 ถ้วยรองรับตัวอย่าง

สำนักวิเคราะห์วิจัยและพัฒนาทาง

กรมทางหลวง

อันดับทดลองที่ วันที่รับตัวอย่าง..... วันที่ทดลอง.....
 เจ้าของตัวอย่าง..... วันที่รับหนังสือ..... หนังสือที่.....
 ทางสาย..... เจ้าหน้าที่ทดลอง.....

Specific Gravity

น้ำหนักของวัตถุที่ชั่งในอากาศ	=	_____	กรัม
น้ำหนักของวัตถุที่ชั่งในน้ำ	=	_____	"
น้ำหนักของวัตถุที่หายไปใต้น้ำ	=	_____	"
ถ.พ. ของวัตถุ	=	_____	"

Percentage of Bitumen in CCl_4

น้ำหนักของขวดและตัวอย่าง	=	_____	กรัม
น้ำหนักของขวด	=	_____	"
น้ำหนักตัวอย่าง	=	_____	"
น้ำหนักของถ้วยและวัตถุที่ไม่ละลายใน CCl_4	=	_____	"
น้ำหนักของถ้วย	=	_____	"
น้ำหนักของวัตถุที่ไม่ละลายใน CCl_4	=	_____	"
จำนวนของอินทรีย์ที่ไม่ละลายใน CCl_4	=	_____	%
จำนวนของบิทูเมน	=	_____	%

Fixed Carbon

น้ำหนักของถ้วยและตัวอย่าง	=	_____	กรัม
น้ำหนักของถ้วย	=	_____	"
น้ำหนักของตัวอย่าง	=	_____	"
น้ำหนักของถ้วยและถ้ำ	=	_____	"
น้ำหนักของบิทูเมน	=	_____	"
น้ำหนักของถ้วย, ถ้ำ, และเขม่าถ่าน	=	_____	"
น้ำหนักของเขม่าถ่าน	=	_____	"
เปอร์เซ็นต์ของเขม่าถ่าน	=	_____	"

Loss on heating

น้ำหนักของตัวอย่างและกระป๋อง	=	_____	กรัม
น้ำหนักของกระป๋อง	=	_____	"
น้ำหนักของตัวอย่าง	=	_____	"
น้ำหนักของตัวอย่างและกระป๋องก่อนอบ	=	_____	"
น้ำหนักของตัวอย่างและกระป๋องภายหลังอบแล้ว	=	_____	"
น้ำหนักที่หายไป	=	_____	"
เปอร์เซ็นต์ที่หายไป	=	_____	%
Ductility :	=	_____	ซม.
Softening Point :	=	_____	°ซ.
Flash Point :	=	_____	°ซ.
Viscosity :	=	_____	