



การทดลองที่ กล.-ก. 103/2515

วิธีการทดลองหา ค่า Plastic Limit (PL) และ Plasticity Index (PI) ของดิน

ปีที่จัดทำ พ.ศ. 2515



คลังความรู้

มาตรฐาน ข้อกำหนด
คู่มือกลาง

มาตรฐานวิธีการทดลอง (กล.-ก.)



สำนักมาตรฐานและประเมินผล
กรมทางหลวง กระทรวงคมนาคม

กรมทางหลวง
สำนักวิเคราะห์วิจัยและพัฒนาทาง
วิธีการทดลองหาค่า Plastic Limit (PL) และ Plasticity Index (PI) ของดิน
(เทียบเท่า AASHTO T 90)

1. ขอบข่าย

วิธีการทดลองนี้ได้ปรับปรุงจาก AASHTO T 90 อธิบายถึงการหาค่าจำนวนน้ำต่ำสุดในดินเมื่อดินนั้นยังคงอยู่ในสภาพ Plastic โดยการนำดินมาคลึงเป็นเส้นให้แตกตัวที่ขนาดเส้นผ่านศูนย์กลาง 3.2 มิลลิเมตร (1/8 นิ้ว)

2. วิธีทำ

2.1 เครื่องมือ

เครื่องมือทดลองประกอบด้วย

2.1.1 ใช้เครื่องมือชุดเดียวกับที่ทดลองหา Liquid Limit ตามการทดลองที่ ทล.-ท. 102/2515

2.1.2 แผ่นกระจกขนาดประมาณ 150 มิลลิเมตร x 150 มิลลิเมตร x 10 มิลลิเมตร

2.2 วัสดุที่ใช้ประกอบการทดลอง

-

2.3 แบบฟอร์ม

ใช้แบบฟอร์มที่ ว.2-02

2.4 การเตรียมตัวอย่าง

ดำเนินการตามวิธีการเตรียมตัวอย่างของวิธีการทดลองหาค่า Liquid Limit ของดินตามการทดลองที่ ทล.-ท. 102/2515

2.5 การทดลอง

2.5.1 นำตัวอย่างประมาณ 8 กรัม มาคลุกขยี้ขยำให้เข้ากันจนทั่ว แล้วทำเป็นรูปยาวรี (Ellipsoidal Shape)

2.5.2 ใช้นิ้วมือคลึงตัวอย่างออกเป็นเส้น โดยใช้น้ำหนักกดลงแต่เพียงพอดีในอัตรา การคลึง 80 ถึง 90 เทียบต่อนาที (คลึงไปและกลับนับเป็น 1 เที้ยว) ให้เส้นผ่านศูนย์กลางของเส้นตัวอย่าง โดสมำเสมอเหมือนกันโดยตลอด เส้นตัวอย่างจะค่อยๆ ยาวออกและเส้นผ่านศูนย์กลางจะค่อยๆ เล็กลง

2.5.3 เมื่อเส้นผ่านศูนย์กลางของเส้นตัวอย่างเล็กลงจนเท่ากับ 3.2 มิลลิเมตร ($1/8$ นิ้ว) และเส้นตัวอย่างแตกพอดี ให้ดำเนินการตามข้อ 2.5.11

2.5.4 ถ้าเส้นตัวอย่างยังไม่แตก เมื่อเส้นผ่านศูนย์กลางของเส้นตัวอย่างเล็กลงถึง 3.2 มิลลิเมตร ($1/8$ นิ้ว) ให้หักเส้นตัวอย่างออกเป็นหกหรือแปดชิ้น ใช้นิ้วขยี้และขยำทั้งสองมือจนเข้ากันดี แต่งเป็นรูปยาวรีแล้วคลึงใหม่เช่นเดียวกับข้อ 2.5.2

2.5.5 ถ้าดำเนินการตามข้อ 2.5.4 แล้วเส้นตัวอย่างยังคงไม่แตก ให้ดำเนินการตามวิธี 2.5.4 ซ้ำใหม่ จนกระทั่งเส้นตัวอย่างแตก ไม่สามารถคลึงต่อไปได้

2.5.6 ถ้าการแตกของเส้นตัวอย่างตามข้อ 2.5.5 เกิดขึ้นเมื่อเส้นผ่านศูนย์กลางมีขนาด โดกว่า 3.2 มิลลิเมตร ($1/8$ นิ้ว) และเส้นตัวอย่างนั้นเคยคลึงได้ขนาด 3.2 มิลลิเมตร มาก่อนแล้ว ให้ดำเนินการตามข้อ 2.5.11 ได้

2.5.7 การแตกของเส้นตัวอย่าง จะแสดงลักษณะผิดแผกกันไปสุดแล้วแต่ชนิดของดิน ดินบางชนิดอาจจะแตกออกเป็นก้อนเล็กๆ มากมาย บางชนิดแตกออกเป็นลักษณะทรงกระบอก โดยเริ่มต้น แตกปรือออกจากปลายทั้งสองข้างก่อน แล้วจึงแตกติดต่อไปตรงกลาง จนในที่สุดเส้นตัวอย่างจะแตกออกเป็นชิ้นบางๆ เล็กๆ หรืออาจจะแตกในลักษณะอื่นก็ได้

2.5.8 การปฏิบัติตามข้อ 2.5.4 สำหรับดินที่เหนียวมาก ในการคลึงให้เป็นเส้นแต่ละครั้ง การคลึงครั้งหลังๆ จำเป็นต้องเพิ่มน้ำหนักมากขึ้น ตัวอย่างดินชนิดนี้เมื่อแตกจะแตกออกเป็นปล้องๆ มีขนาดยาว 6.0 ถึง 10.00 มิลลิเมตร ($1/4$ - $3/8$ นิ้ว)

2.5.9 ในการคลึงแต่ละครั้งตามข้อ 2.5.4 ห้ามเปลี่ยนอัตราเร็ว หรือเปลี่ยนน้ำหนัก การคลึง หรือเปลี่ยนทั้งสองอย่าง เพื่อต้องการให้เส้นตัวอย่างแตกที่เส้นผ่านศูนย์กลาง 3.2 มิลลิเมตร

2.5.10 สำหรับตัวอย่างที่มี Plasticity น้อยๆ ในครั้งแรกควรทำดินตัวอย่างให้มีรูปร่าง ยาวรีและมีขนาดเส้นผ่านศูนย์กลางโดกว่า 3.2 มิลลิเมตร เล็กน้อย

2.5.11 รวบรวมตัวอย่างที่แตกทั้งหมดใส่ลงในกระป๋องปิดฝาเรียบร้อยแล้วบันทึกมวลไว้ และเอาไปอบจนแห้งที่อุณหภูมิ 110 ± 5 °ซ. นำไปชั่ง บันทึกมวลดินแห้ง หามวลที่หายไป และถือว่าเป็นมวลของน้ำ

2.5.12 ให้ทำการทดลองตัวอย่างละอย่างน้อย 2 ครั้ง แต่ผลต่างของค่า Plastic Limit (PL) จะต้องไม่เกิน 2%

3. การคำนวณ

คำนวณหาค่า Plastic limit (PL) และค่า Plasticity Index (PI) ได้จากสูตร

$$\text{Plastic Limit (PL)} = \frac{\text{มวลของน้ำ (กรัม)} \times 100\%}{\text{มวลของดินแห้ง (กรัม)}}$$

$$\text{Plasticity Index (PI)} = \text{LL} - \text{PL}$$

4. การรายงาน

ให้รายงานผลการทดลองโดยใช้ทศนิยม 1 ตำแหน่ง ยกเว้นกรณีต่อไปนี้

4.1 ในกรณีที่ไม่สามารถหาค่า Liquid Limit หรือ Plastic Limit ได้ ให้รายงานค่า PI ว่า “NP (Non-Plastic)”

4.2 ในกรณีที่ค่า Plastic Limit มากกว่าหรือเท่ากับ Liquid Limit ให้รายงานค่า PI ว่า “NP”

5. ข้อควรระวัง

5.1 ในการทดลองแต่ละครั้ง ให้แต่งดินตัวอย่างที่ใช้ทดลองเป็นแท่งยาวรีก่อนคลึง ให้นำหนักนิ้วมือ และอัตราความเร็วที่ใช้คลึงจะต้องเหมือนกัน

5.2 ทุกครั้งที่เก็บตัวอย่างให้ชั่งหามวลทันที มิฉะนั้นน้ำจะระเหยหายไป

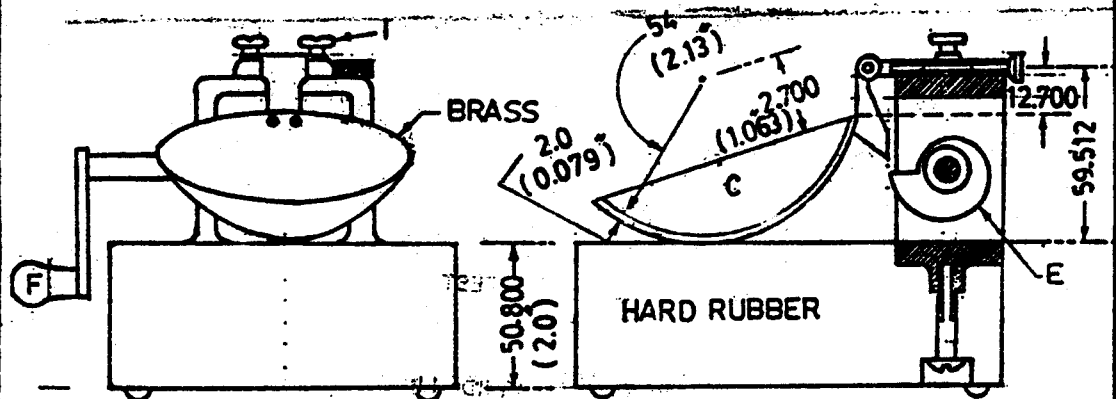
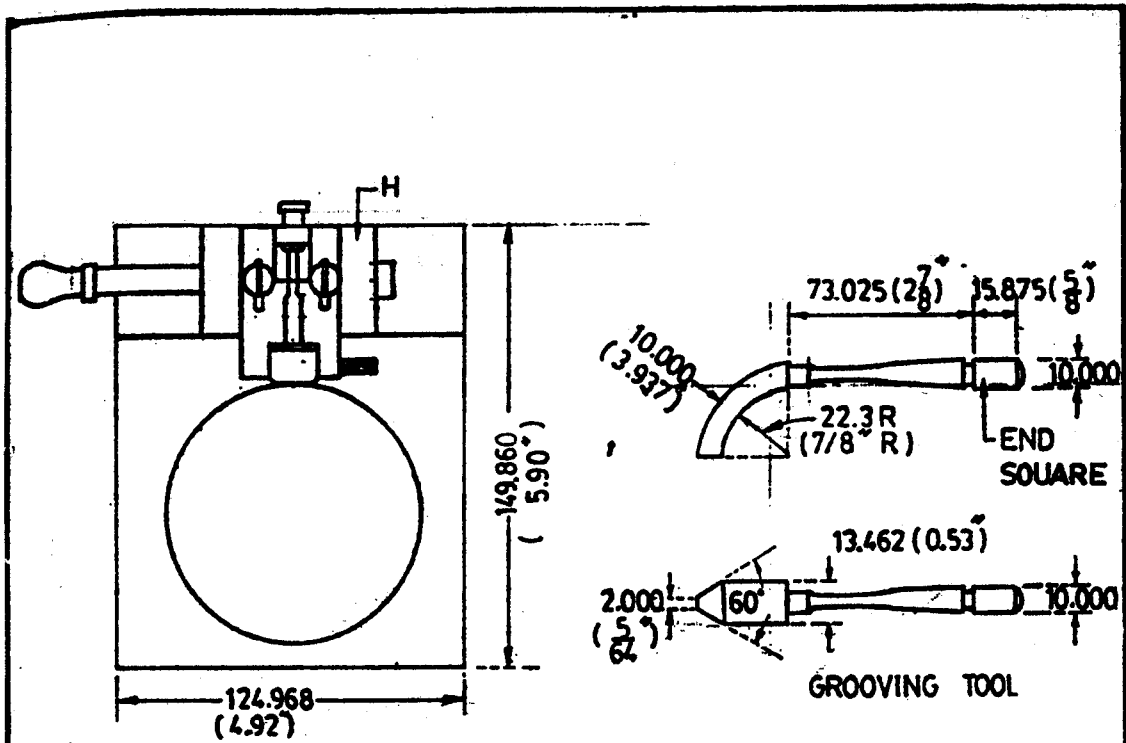
5.3 ตัวอย่างดินพวก Silt หรือพวก PI ต่ำๆ จะทำลำบากมาก ก่อนคลึงให้แต่งดินเป็นแท่งยาว ให้นำหนักนิ้วที่ใช้กดคลึงต้องเบา มิฉะนั้นแท่งตัวอย่างจะแตกทันที และระหว่างคลึงอาจจะต้องคอยซับน้ำ ที่ออกจากตัวอย่างมาติดแผ่นกระจก

5.4 ในกรณีที่ตัวอย่างมีทรายปนมาก ให้หาค่า Plastic Limit ก่อนค่า Liquid Limit ถ้าเป็น Non-Plastic จะได้ไม่ต้องทดลองหาค่า Liquid Limit

6. หนังสืออ้างอิง

6.1 The American Association of State Highway Officials. Standard Specifications for Highway Materials and Methods of Sampling and Testing, Part II. AASHTO Designation : T 90.

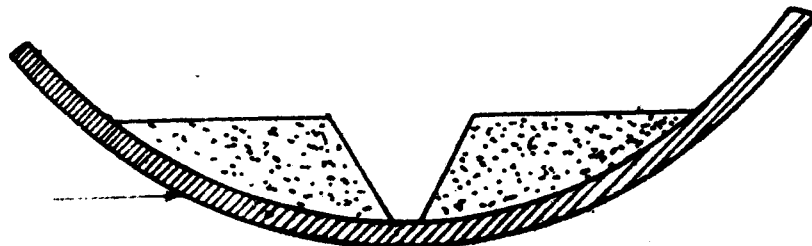
6.2 State of California, Department of Public Works, Division of Highways (1965) Materials Manual of Testing and Control Procedures, Test Method No. Calif. 204-B.



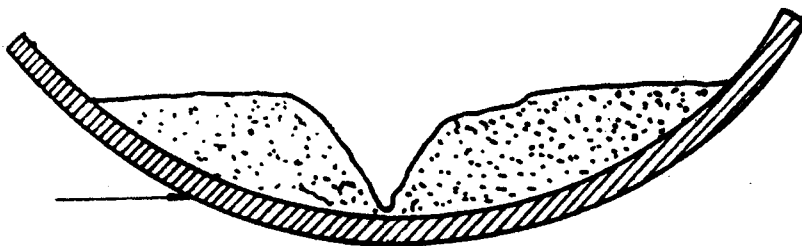
รูปที่ 1
MECHANICAL LIQUID LIMIT DEVICE

มีดเน้นมีดตีเหล็ก
นอกจากจะแสดงเนื้อข้างอื่น

วันที่ 2/10/59
ทำ 5/9/59



DIVIDED SOIL CAKE BEFORE TEST



SOIL CAKE AFTER TEST

รูปที่ 2 แสดงภาพตัดขวางการทดลองหาค่า LIQUID LIMIT
(อ้างอิง : AASHO T 89-68, 10 TH EDITION 1971, FIG.6)

เขียน 20.28.29.
ตรวจ 5/1/69

สำนักวิเคราะห์วิจัยและพัฒนาทาง

อันดับทดลองที่ C-443.....วันที่รับตัวอย่าง.....วันที่ทดลอง 26/4/43
 เจ้าของตัวอย่าง หนังสือที่
 ทางสาย พระประแดง-บางขุนเทียน ตอน 3เจ้าหน้าที่ทดลอง ชัยฤทธิ์.....

ATTERBERG LIMITS

Sample : Weathering Rock No. Of

Source : km. 43+150-43+295 Frontage Rd. Rt.....

TEST	LIQUID LIMIT				PLASTIC LIMIT	
	1	2	3	4	1	2
Trial						
Can No.	10	5	13	22	16	19
No. of blows	16	24	30	37	-	-
Wet. soil+can gm.	37.90	38.11	37.37	35.05	31.40	31.27
Dry. soil+can gm.	33.82	34.17	33.66	31.70	29.47	29.26
Wt. of water gm.	4.08	3.94	3.71	3.35	1.93	2.01
Wt. of can gm.	20.96	20.70	20.11	18.79	19.93	19.53
wt. of dry soil gm.	12.86	13.47	13.55	12.91	9.54	9.73
Water content %	31.72	29.23	27.37	25.97	20.28	20.66
L.L. = 28.80 %					P.L. 20.47 %	
P.I. = L.L.-P.L. 28.80-20.47 = 8.33						

Flow Curve

