



มาตรฐานที่ กล.-ม. 101/2532

มาตรฐานการติดตั้งแผ่นกวดตัว

ปีที่จัดทำ พ.ศ. 2532



คลังความรู้

มาตรฐาน ข้อกำหนด
คู่มือกลาง

มาตรฐานและข้อกำหนด (กล.-ม)



สำนักมาตรฐานและประเมินผล
กรมทางหลวง กระทรวงคมนาคม

กรมทางหลวง
กองวิเคราะห์และวิจัย
มาตรฐานการติดตั้งแผ่นทรุคั่ว

(Standard of Settlement Plate Installation)

* * * * *

1. ขอบข่าย

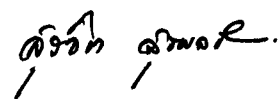
ในการก่อสร้างดินถมบนพื้นที่ที่เป็นดินอ่อนมักมีการทรุคั่วของชั้นดินอ่อนเนื่องจากการถมคันทาง แผ่นทรุคั่ว (Settlement Plate) จึงใช้เป็นเครื่องมือในการวัดการทรุคั่วของดินอ่อนเพื่อหาอัตราการทรุคั่ว และหาปริมาณดินถมจากการทรุคั่วด้วย

2. ลักษณะของแผ่นทรุคั่ว

แผ่นทรุคั่ว มีแผ่นพื้นซึ่งทำด้วยไม้อัดชนิดใช้งานภายนอก หนาไม่น้อยกว่า 20 มิลลิเมตร หรือเหล็กหนาไม่น้อยกว่า 6 มิลลิเมตร หรือวัสดุอื่นใดที่มีความแข็งแรงพอเพียง ตามที่นายช่างผู้ควบคุมงานเห็นชอบ ขนาด 500 มิลลิเมตร x 500 มิลลิเมตร แกนเหล็กขนาดเส้นผ่านศูนย์กลางไม่น้อยกว่า 25 มิลลิเมตร หรือท่อเหล็กเส้นผ่านศูนย์กลางไม่น้อยกว่า 38 มิลลิเมตร เชื่อมหรือยึดเข้ากับศูนย์กลางของแผ่นพื้นอย่างมั่นคง และตั้งได้ฉากกับแผ่นพื้นด้วย แผ่นทรุคั่วอาจมีลักษณะดังตัวอย่างในรูปที่ 1



ทล. 101



3. วิธีการติดตั้ง

ให้ติดตั้งแผ่นทรูคัตว์บนพื้นทรายหนาประมาณ 200 มิลลิเมตร และให้แกนเหล็กหรือท่อเหล็กอยู่ในแนวดิ่ง การติดตั้งแผ่นทรูคัตว์ให้ติดตั้งเป็นระยะ ๆ ไม่มากกว่า 250 เมตร

ให้ติดตั้งแผ่นทรูคัตว์ตามขวางของคันทางในตำแหน่งและเวลาที่กำหนดไว้ในแบบก่อสร้าง หรือตามตารางนี้ ดังนี้

3.1 ในกรณีที่ยกก่อสร้างคันทางบนดินเดิม (ไม่มีคันทางเดิมอยู่) ให้ติดตั้งแผ่นทรูคัตว์ห่างกันไม่น้อยกว่า 2 เมตร แต่ไม่มากกว่า 6 เมตร ในบริเวณใต้ผิวจราจร และไหล่ทางหรือทางเท้า

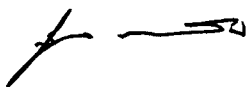
ห้ามวางแผ่นทรูคัตว์ใต้อวนลาดคันทาง

3.2 ในกรณีที่ยกก่อสร้างขยายคันทางเดิมโดยมีการถมดินเหนือคันทางเดิม ให้ติดตั้งแผ่นทรูคัตว์บนคันทางเดิมห่างกันไม่น้อยกว่า 3.50 เมตร แต่ไม่มากกว่า 6 เมตร สำหรับส่วนของคันทางที่ไม่อยู่บนคันทางเดิมให้ติดตั้งแผ่นทรูคัตว์ห่างกันไม่น้อยกว่า 2 เมตร แต่ไม่มากกว่า 6 เมตร ในบริเวณใต้ผิวจราจร และไหล่ทาง หรือทางเท้า

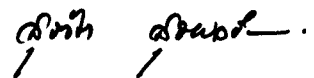
ห้ามวางแผ่นทรูคัตว์ใต้อวนลาดคันทาง

3.3 ในการก่อสร้างคันทางซึ่งจำเป็นต้องถมดินเพื่อทำ Median ให้ติดตั้งแผ่นทรูคัตว์ที่ศูนย์กลาง Median อีกหนึ่งตำแหน่งด้วย

3.4 ในกรณีที่มีสนามทาง (Berm) อยู่ด้วย ให้ติดตั้งแผ่นทรูคัตว์ที่กึ่งกลางความกว้างของสนามทาง และตำแหน่งที่ตรงกับแนวของขอบบนของสนามทางด้วย ระยะห่างระหว่างแผ่นทรูคัตว์ให้เป็นไปตามข้อ 3.1 หรือ 3.2 แล้วแต่กรณี



ทล. 101



3.5 ปลายล่างของลาดคันทาง (Toe Slope of Embankment) และปลายล่างของลาดชันทาง (Toe Slope of Berm) ปลายฐานคันในของกำแพงกันดิน ไม่ต้องติดแผ่นทรุดตัว

- หมายเหตุ
1. ควรติดตั้งแผ่นทรุดตัวก่อนการก่อสร้างชั้นดินถม
 2. ตัวอย่างตำแหน่งวางแผ่นทรุดตัวได้แสดงไว้ในรูปที่ 2

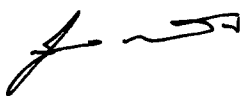
4. การวัดการทรุดตัว

ในระหว่างการถมดินเพื่อเพิ่มความสูงของคันทางให้ตรวจสอบระดับของดินถม และระดับของแผ่นทรุดตัว ก่อนและหลังการถมอย่างน้อยวันละครั้งในช่วงที่มีการถมดิน เพื่อตรวจสอบว่าแผ่นทรุดตัวชำรุดหรือผิปกติหรือไม่ สำหรับช่วงที่ไม่อยู่ในระหว่างการถมดิน ให้ตรวจสอบทุก 7 วัน ในเดือนแรก และหลังจากนั้นทุก ๆ 15 วัน

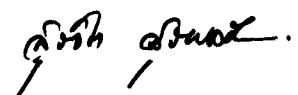
5. การคำนวณปริมาณการทรุดตัว

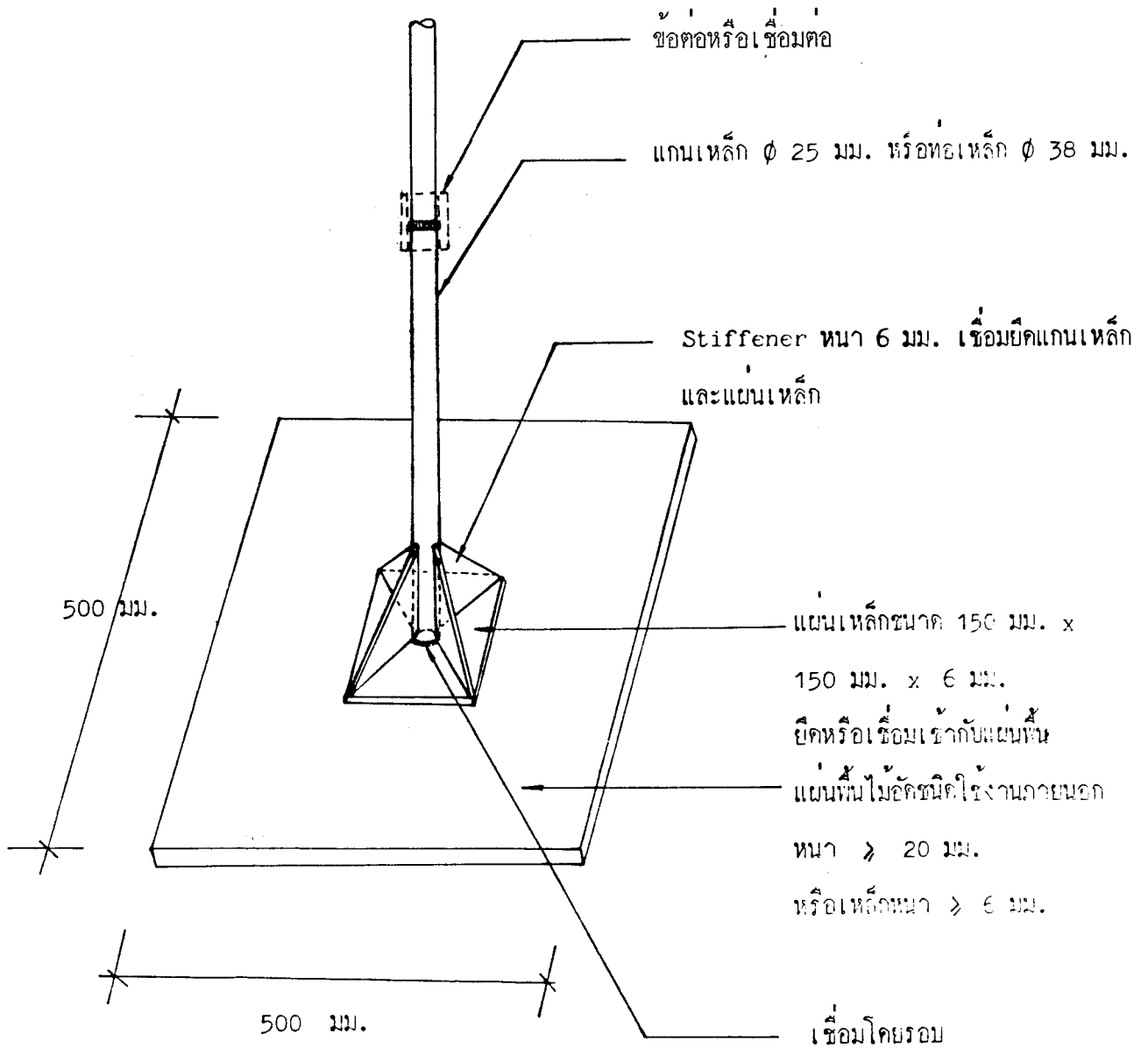
ให้ถือช่วงระยะเวลาถมทิ้งไว้ (Waiting Period) ที่กำหนดเป็นเวลาที่ใช้ ในการหาปริมาณดินถมเนื่องจากการทรุดตัว และให้คำนวณปริมาณของดินถมที่เกิดจากการ ทรุดตัวนี้โดยวิธี End Area เมื่อได้สำรวจการทรุดตัวจากแผ่นทรุดตัวแล้วเท่านั้น

* * * * *



คทว (.....)



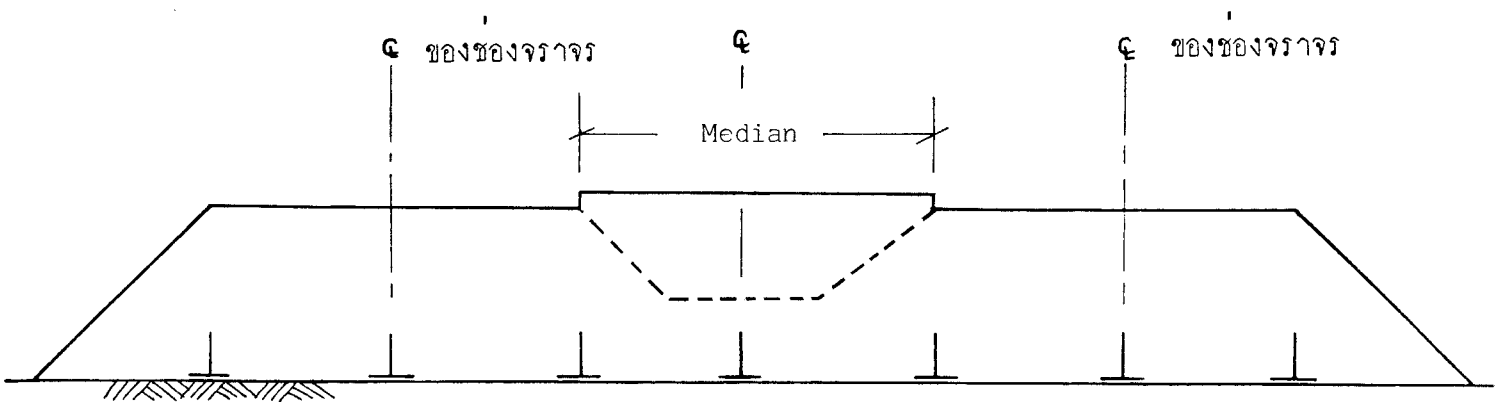
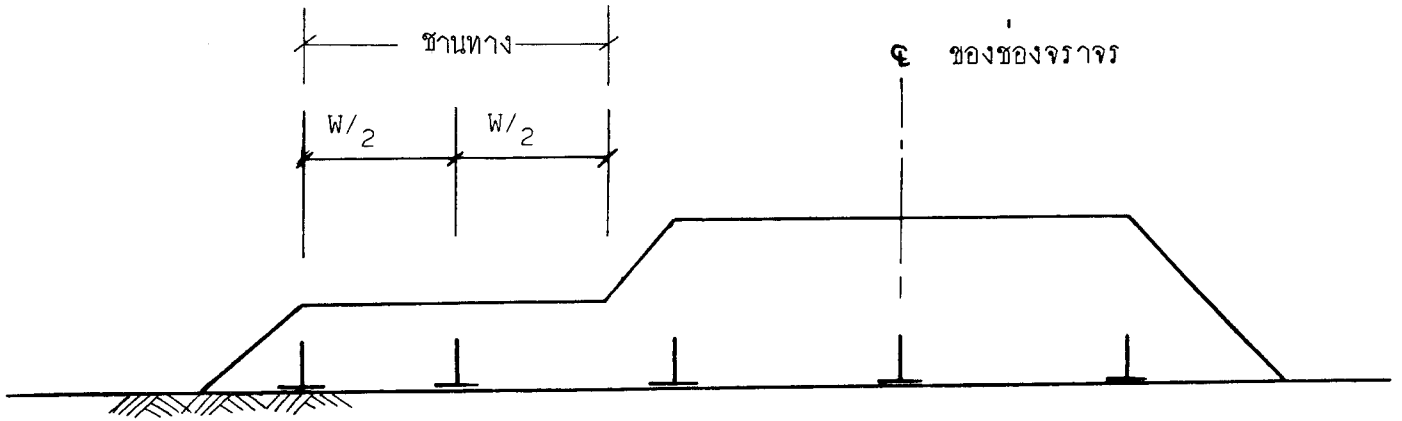


รูปที่ 1 ตัวอย่างลักษณะของแผ่นทรุดตัว (Settlement Plate)

[Handwritten signatures and initials]

Standard No. DH-S 101/2532

มาตรฐานที่ พล.- ม. 101/2532



รูปที่ 2 ตัวอย่างตำแหน่งวางแผ่นทรูคัตว

[Handwritten signature]

ค.ว. ๑๓

[Handwritten signature]